

РЪКОВОДСТВО НА ПОТРЕБИТЕЛЯ
KEZELÉSI ÚTMUTATÓ
NAVODILA ZA UPORABO
NÁVOD K OBSLUZE
UŽÍVATEĽSKÁ PRÍRUČKA
GEBRUIKSAANWIJZING

CLIMASTAR®



SMART

ИНДЕКС

1. ВЪВЕДЕНИЕ.....	3
2. СТОЙКА ЗА СТЕНА.....	4
3. НАСТРОЙКИ И РАБОТА С УРЕДА.....	6
3.1 СТАРТИРАНЕ НА УРЕДА	6
3.2 ЗАДАВАНЕ НА ТЕМПЕРАТУРА.....	6
3.3 ИЗБОР НА РЕЖИМ НА РАБОТА.....	6
3.4 БЛОКИРАНЕ КОНТРОЛИТЕ НА УРЕДА.	8
3.5 ИЗКЛЮЧВАНЕ НА LED ЛАМПИТЕ.....	8
3.6 Детектор за отворени прозорци	8
4. ПОДДРЪЖКА	8
5. ТЕХНИЧЕСКИ ХАРАКТЕРИСТИКИ.....	9
6. ЧЗВ.....	10
7. ГАРАНЦИЯ	11

ВЪВЕДЕНИЕ

- Прочетете внимателно настоящото ръководство, преди да монтирате своя уред.
- Уверете се, че захранващото напрежение съответства с посоченото на табелката с данни за продукта (намира се от лявата страна на уреда).
- Щепселът тип „шуко“ трябва да бъде включен в съвместим електрически контакт тип „шуко“.
- Не поставяйте уреда точно под електрически контакт.
- Ако захранващият кабел е повреден, той трябва да бъде подменен от производителя, от негов оторизиран търговски представител или от квалифицирано лице.
- Уредът не е предназначен за деца под 3-годишна възраст, освен ако същите не са под стриктен надзор.
- Децата на възраст между 3 и 8 години могат да включват/изключват уреда (от копчето) само след като той вече е надлежно монтиран и поставен, а същите са получили напътствия и инструкции относно правилното му използване. Децата на възраст между 3 и 8 години не трябва да включват уреда в захранването, както и да извършват дейности по неговото регулиране, почистване и поддръжка.
- Уредът не е предназначен за използване от лица (включително деца над 8-годишна възраст) с намалени физически, сетивни или умствени способности, както и от лица, които нямат необходимите опит и познания, освен ако същите не са инструктирани относно безопасното използване на уреда от лице, носещо законова отговорност за тяхната безопасност. Не бива да се допуска деца да си играят с уреда. Дейностите по почистване и поддръжка не трябва да се извършват от деца без надзор.

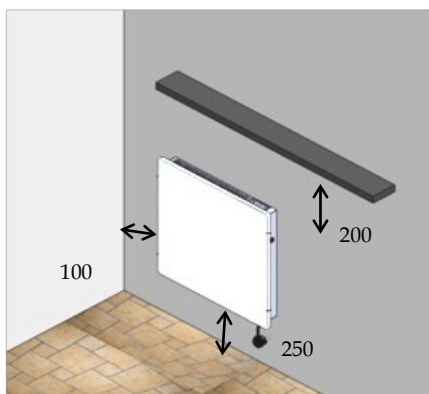
ПРЕДУПРЕЖДЕНИЕ: някои от частите на уреда могат да се нагорещат и да предизвикат изгаряния. Бъдете особено бдителни, когато в близост се намират деца и уязвими хора



За да предотвратите евентуално прегряване, не покривайте уреда

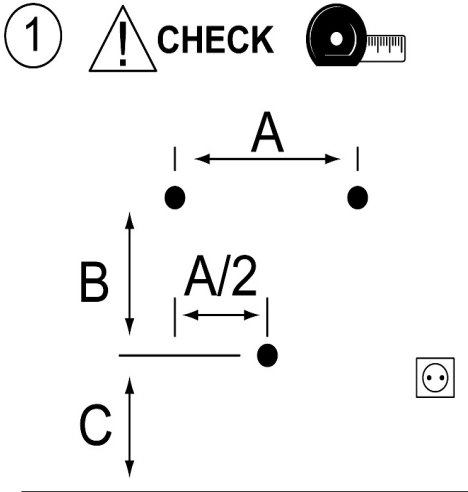
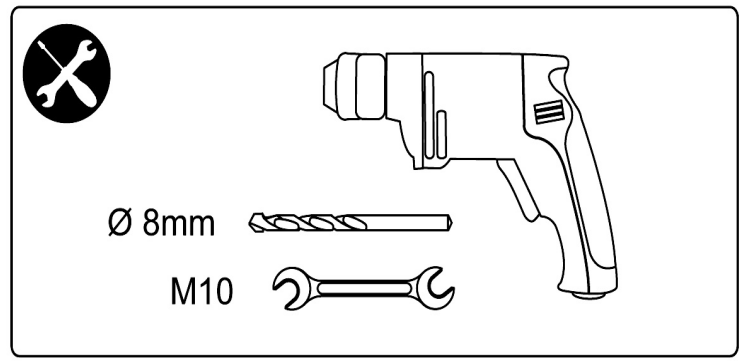
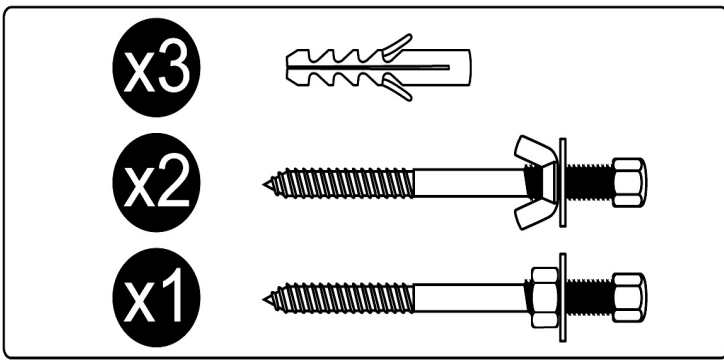
СТОЙКА ЗА СТЕНА

- Уредът се доставя с монтажен комплект, включващ необходимите компоненти – дюбели, 6 мм винтове и стойка за стена.
- Предоставените дюбели не са предназначени за стени от гипсокартон. За този тип стени са необходими специални дюбели.
- Когато монтирате уреда на стената, трябва да съблюдавате спазването на следните разстояния:

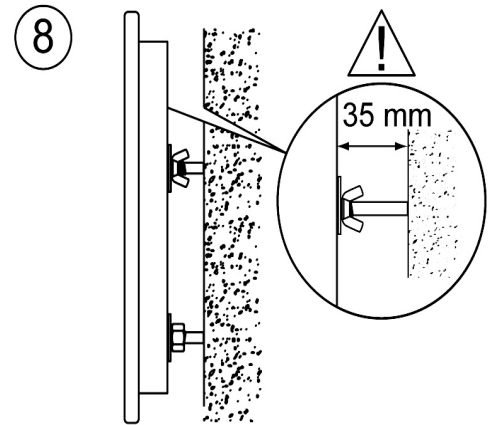
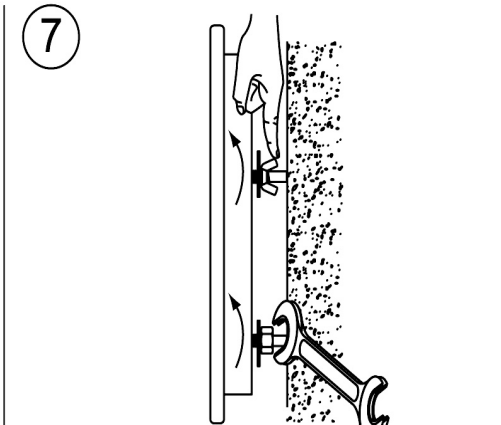
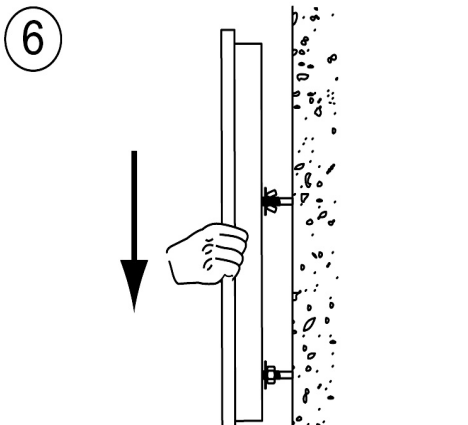
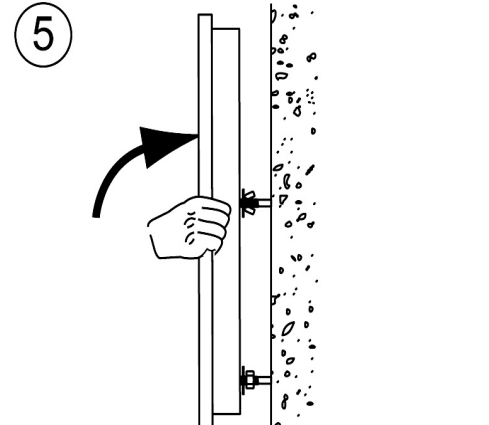
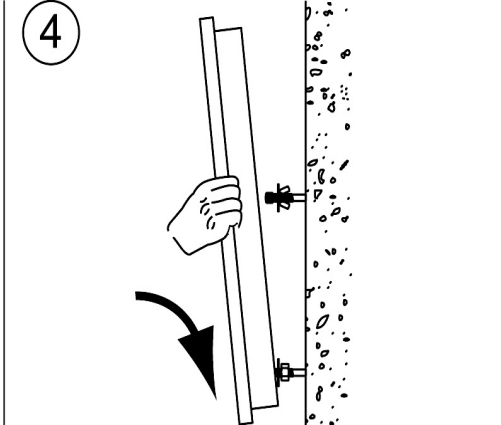
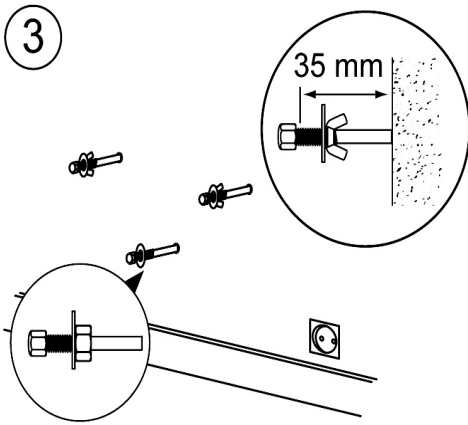
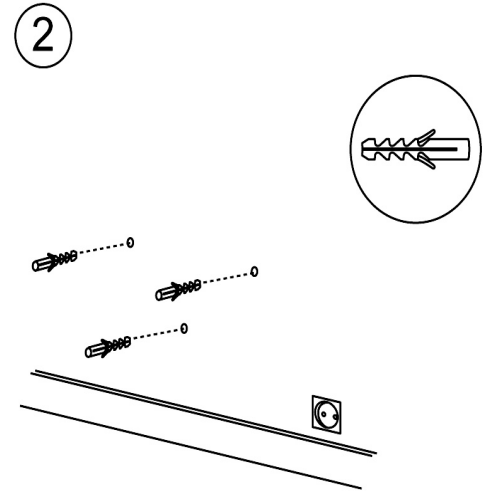


КЛАСИЧЕСКИ-КАМЕНЕН			
ЗАХРАНВАНЕ	800 W	1500-2000 W	800 W вертикален
Предна част	Система Dual Kherr	Система Dual Kherr	Система Dual Kherr
Височина (мм)	500	500	1000
Ширина (мм)	500	1000	500
Дълбочина (мм)	70	70	70

- След като определите мястото за монтиране на уреда, отстранете опаковъчните материали и извадете уреда и монтажния комплект
- Прикрепете радиатора към стената, като използвате кутията за шаблон, както е показано по-долу:



A	330	810	330
A/2	165	405	165
B	275	275	600
C	295	295	295



Проверете разстоянията и нивелацията, преди да пробиете отвори. Разстоянията са в мм

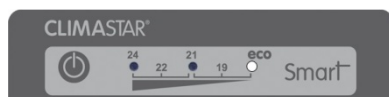
НАСТРОЙКИ И РАБОТА С УРЕДА

1.1 СТАРТИРАНЕ НА УРЕДА

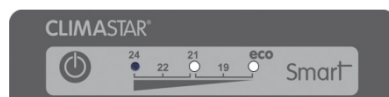
Първо, включете захранващия кабел в електрически контакт и щракнете превключвателя от дясната страна. Натиснете \odot , за да включите радиатора – лампата ECO ще светне.

1.2 ЗАДАВАНЕ НА ТЕМПЕРАТУРА

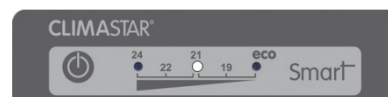
След като уредът е ON (ВКЛ.), натиснете \odot , за да изберете желаната температура. В зависимост от избраната температура светват съответните лампи; вижте изображенията по-долу.



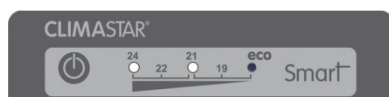
18 °C



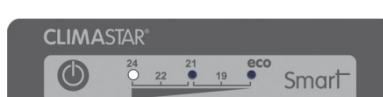
19 °C



21 °C



22 °C



24 °C

3.3 ИЗБОР НА РЕЖИМ НА РАБОТА

Има 4 режима на работа:

- Ръчен.
- Таймер ON⇒OFF.
- Таймер OFF⇒ON.
- Повторение..

Ръчен режим

Потребителят избира желаната температура.

За да изберете температура, натиснете \odot неколккратно, докато не светне лампата за желаната температура (вж. фигури 3.2).

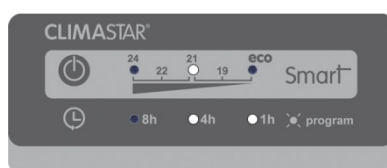
Режим с таймер ON ⇒OFF

Уредът ще работи, поддържайки зададената от потребителя температура

Натиснете \odot , за да изберете желаната температура

Натиснете \oplus , за да изберете продължителността на работа. Неколкократното натискане на \oplus избира зададен брой часове или комбинация от брой часове, през които уредът ще продължи да работи.

Например:



Уредът е програмиран да работи на 21 °C в продължение на 5 часа.

За да деактивирате таймера, натиснете ⏸ неколкократно, докато LED лампите за времето изгаснат.

Режим с таймер ON ⇌ OFF

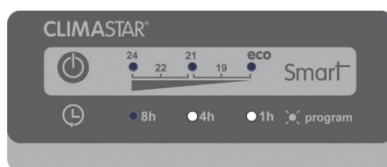
Уредът ще прекрати работа в съответствие с настройките на потребителя.

При повторно включване на уреда натиснете ⏻, за да изберете желаната температура.

Натиснете ⏻ в продължение на 2 секунди, за да преминете на режим OFF (ИЗКЛ.).

Натиснете ⏸, за да изберете времето за изчакване на уреда. Натиснете и задръжте ⏸ неколкократно, за да изберете зададен брой часове или комбинация от брой часове, през които уредът ще бъде в режим на изчакване.

Например:



Уредът ще бъде изключен в продължение на 5 часа

За да деактивирате таймера, натиснете ⏸ неколкократно, докато LED лампите за времето изгаснат.

Режим на повторение

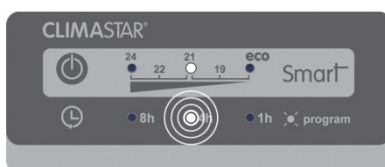
Потребителят избира желаната температура и времетраенето – уредът автоматично се стартира и спира

Натиснете ⏻, за да изберете желаната температура.

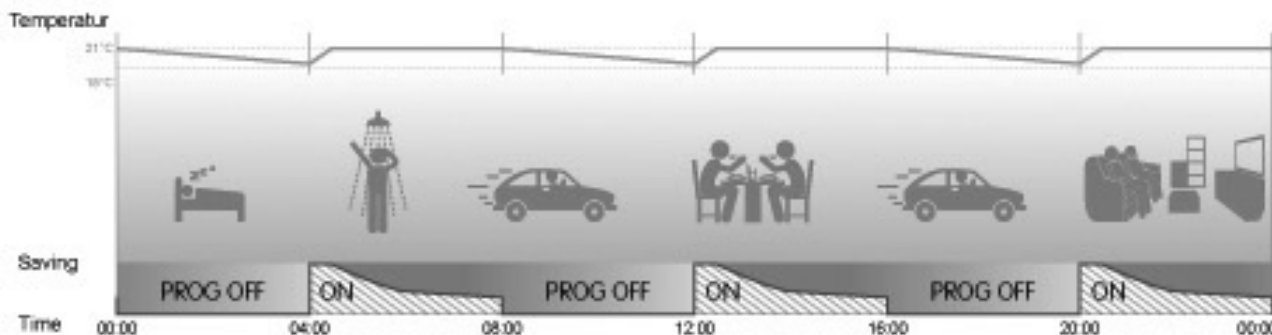
Натиснете ⏸, за да изберете работния цикъл. Неколкократно натискане на бутона избира програмиран брой часове или комбинация от програмиран брой часове.

За да изберете режима за повторение, натиснете ⏸ и задръжте няколко секунди – лампата за времето започва да мига, а режимът за повторение е активиран.

Програмираното време започва да тече веднага след като бъде зададено, например:




Уредът е настроен да се включва и изключва на всеки 4 часа. Ако настройката е зададена в 8:00 часа, нагревателят ще работи както е показано по-долу.




За други конфигурации (напр. за офиси, училища и др.) вижте пълното ръководство на потребителя, което можете да намерите онлайн.



Натиснете  еднократно , за да деактивирате режима на повторение.

Външна намеса

Натиснете , за да изберете желаната от вас температура.

Изберете функцията „външна намеса“. Натиснете  и задръжте 6 секунди; лампите започват да мигат, което показва, че функцията „външна намеса“ е активирана; лампата за съответната температура ще продължи да мига, което показва, че радиаторът ще работи така до следващата външна намеса.

3.4 БЛОКИРАНЕ КОНТРОЛИТЕ НА УРЕДА.

Тази функция позволява да се блокират контролите. За да активирате функцията, натиснете едновременно  и . LED лампите ще изгаснат 10 минути след активиране на блокиращата функция. За да разблокирате контролите, изпълнете същите стъпки.

3.5 ИЗКЛЮЧВАНЕ НА LED ЛАМПИТЕ

За да изключите LED лампите, използвайте функцията за блокиране на контролите. LED лампите ще изгаснат 10 минути след активиране на блокиращата функция.

3.6 Детектор за отворени прозорци

Устройството е оборудвано със защита против загуба на температура поради отворен прозорец, климатик или друго обстоятелство, което би могло да попречи на радиатора да повиши температурата в помещението. Този режим се активира, когато температурата спадне с 3°C за 5 минути. Тогава режимът остава активен, докато тенденцията за спад не изчезне.

ПОДДРЪЖКА

Поддържайте подовата настилка чиста, за не се образуват петна по стените.

В началото на отоплителния сезон почиствайте вътрешността на радиатора с прахосмукачка, защото може да се е натрупал прах по нагриващия елемент, докато радиаторът е бил изключен.

Можете да почиствате уреда с навлажнена кърпа или с обикновени почистващи продукти.

ТЕХНИЧЕСКИ ХАРАКТЕРИСТИКИ

РАЗМЕРИ И ТЕГЛО	
Описание:	КЛАСИЧЕСКИ 800 W
Размери:	500 x 1000 x 70 (мм)
Тегло:	10,35 кг
Описание:	КЛАСИЧЕСКИ 1500 W – 2000 W
Размери:	1000 x 500 x 70 (мм)
Тегло:	20,20 кг
Описание:	КЛАСИЧЕСКИ 800 W ВЕРТИКАЛЕН
Размери:	500 x 1000 x 70 (мм)
Тегло:	20,20 кг
ТЕХНИЧЕСКИ ХАРАКТЕРИСТИКИ	
Напрежение:	230 V
Честота:	50 Hz
Щепсел:	Двуполюсен 10-15 A/250 V AC
Защитен термостат:	Автоматичен – изключване T ^a 90 ± 0,5° – нулиране T ^a 65° ± 10°
Електронен термостат:	Температурна осцилация от 18-24 °C
Тип защита:	Клас II IP 24
МАТЕРИАЛИ	
Задна рамка	Висококачествена стомана
Предна част СТОМАНЕН	Стомана с цвят бял сатен RAL 9001
Предна част КЛАСИЧЕСКИ	СИСТЕМА DUAL KHERR

ВЕРОЯТНА		РЕШЕНИЕ
Уредът не нагрява	Уредът е в енергоспестяващ режим	Чрез термичната инерция уредът придава топлина на стаята; ако искате да стане по-топло, увеличете температурата на уреда.
В стаята не се достига желаната температура	Неправилно зададена температура	Проверете дали зададената на дисплея температура и желаната такава.
	Неподходящ размер	Мощността на уреда не е подходяща за отопление на помещението, където е монтиран.
	Прекомерна височина	Проверете дали системата е монтирана на препоръчителната височина.
	Блокирана входяща и изходяща решетка	Не поставяйте предмети върху радиатора и не го монтирайте в ниша, в която достъпът до решетките е блокиран
Радиаторът не работи	Зададената температура е под стайната такава	Повишете зададената температура, докато тя не е 1 градус над стайната такава.
	Контролният панел и защитата са изключени	Проверете дали панелът за автоматичен контрол не е изключен. Ако е, включете го.
		Проверете дали монтажът е правилен и дали електрозахранването на отоплителната система е независимо, с размер на кабела 2,5 мм ² и с максимална мощност от 3500 W
	Превключвателят е изключен	Задайте превключвателя на позиция I.
	Програмата е OFF (ИЗКЛ.)	Проверете дали правилно сте задали желаната от вас програма.
Радиаторът прави петна по стените	Радиаторът е поставен прекалено ниско	Най-ниската част на радиатора трябва да е на височина минимум 25 см от пода.
	Натрупване на прах в долната решетка	Почистете с прахосмукачка. Това почистване трябва да се извършва в началото на всеки отоплителен сезон
	Специфични бои по	Боите с високо съдържание на рутил вероятно ще
Блокирани	Контролните бутони не реагират	Натиснете бутоните ON (ВКЛ.) и TIMER (ТАЙМЕР) и ги задръжте 3 секунди.

ГАРАНЦИЯ

CLIMASTAR гарантира, че в момента на закупуване няма дефекти по материалите и по работоспособността на продукта (ограничена гаранция). CLIMASTAR предлага търговска и доброволна гаранция; условията са подобни на тези на правната гаранция, като CLIMASTAR носи отговорност за възникнали неизправности в съответствие с описаните по-долу правила и условия. Освен това CLIMASTAR предлага обща гаранция от 2 години за резервните части.

- CLIMASTAR носи отговорност за неизправности, възникнали в рамките на 6 месеца от закупуване на продукта. Ако съответната неизправност възникне след тези 6 месеца, потребителят трябва да докаже, че неизправността е съществувала още при доставката на продукта. Потребителят трябва да информира CLIMASTAR за съответната неизправност в рамките на период от два месеца.
- За да се получи обслужването, регламентирано в условията на настоящата гаранция, е важно да се предостави свидетелство за датата на закупуване на уреда, защото периодът на гаранцията започва да тече от датата на фактурата за продажба. Въпреки това настоящата гаранция е невалидна за всички дефекти, които възникнат след тридесет и шест месеца от датата на производство.
- Настоящата гаранция покрива само ремонта (в завода на производителя) на дефектната част или части на уреда, или пълната подмяна на системата, ако по усмотрение на производителя ремонтът е невъзможен или нерентабилен. Това не включва покриването на странични разходи като монтаж, сглобяване, демонтаж или транспорт.
- Настоящата гаранция не покрива дефекти и/или неизправности, породени от произшествия, неправилно използване, небрежност, износване, разрушаване, неправилен монтаж или неправилно електрозахранване на системата. Настоящата гаранция е невалидна също и при използване на уреда за различни цели от отопление, както и при промяна, модификация, подмяна или неоторизирано ремонтване на продукта, а също и при други различни причини, които са извън контрола на производителя след доставката на продукта.
- Гаранцията не покрива разходи, свързани с осигуряване на достъп до уреда или до мястото на монтиране, като например скрити локации, високи места, непрактични тавански помещения. Не се покриват също и разходите, свързани с демонтирането или подмяната на структурни елементи по продукта, когато това се налага с цел осигуряване на достъп до уреда или до мястото на монтиране.
- Нито една нагревателна система не може да бъде връщана на CLIMASTAR без предварително получаване на официално РАЗРЕШЕНИЕ ЗА ВРЪЩАНЕ НА СТОКА. CLIMASTAR не носи отговорност за каквото и да е оборудвано, което е върнато без получаването на гореспоменатото РАЗРЕШЕНИЕ ЗА ВРЪЩАНЕ НА СТОКА.
- CLIMASTAR и/или неговите търговски агенти имат правото да решават дали да подменят системата, или да ремонтират повредените компоненти. Нито една от тези опции не води до удължаване на първоначалния гаранционен срок.
- Всички ремонти трябва да се извършват от отдела за техническо обслужване и да бъдат оторизирани от производителя и/или неговите търговски агенти; всякакви дейности по уреда, извършени от неоторизирани лица, ще доведат до анулиране на гаранцията. В случай на подмяна на уреда купувачът трябва да отиде в съответния търговски център, който отговаря за извършването на подмяната.
- **ОГРАНИЧЕНИЕ НА ОТГОВОРНОСТТА:** Като производител CLIMASTAR не носи отговорност за телесни наранявания или материални щети, възникнали като пряк или косвен резултат от неправилен монтаж, неправилно боравене или липса на квалифициран персонал, както и за разходи по монтирането, които не са изрично упоменати в настоящата гаранция.
- Никое от настоящите условия не може да бъде разширявано или модифицирано без изричното съгласие на CLIMASTAR.

CLIMASTAR®

CLIMASTAR GLOBAL COMPANY S.L.

Carretera AS-266 OVIEDO-PORCEYO/ Km.7 Pruvia

33192 - Llanera (Asturias)

Tel.: 985 66 80 80 / Faks: 985 264 751

www.climastar.es

