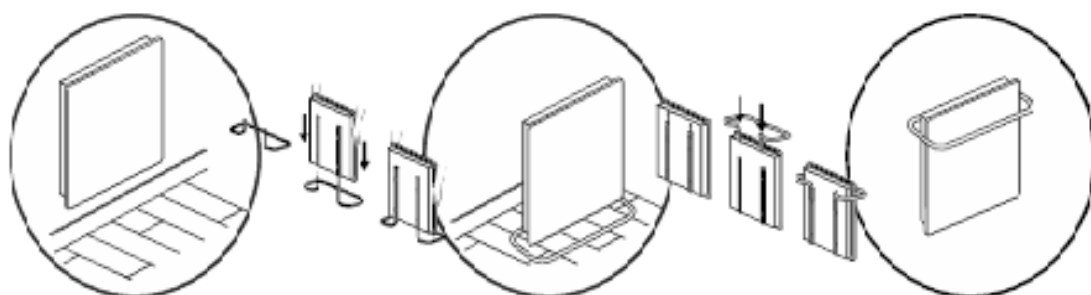
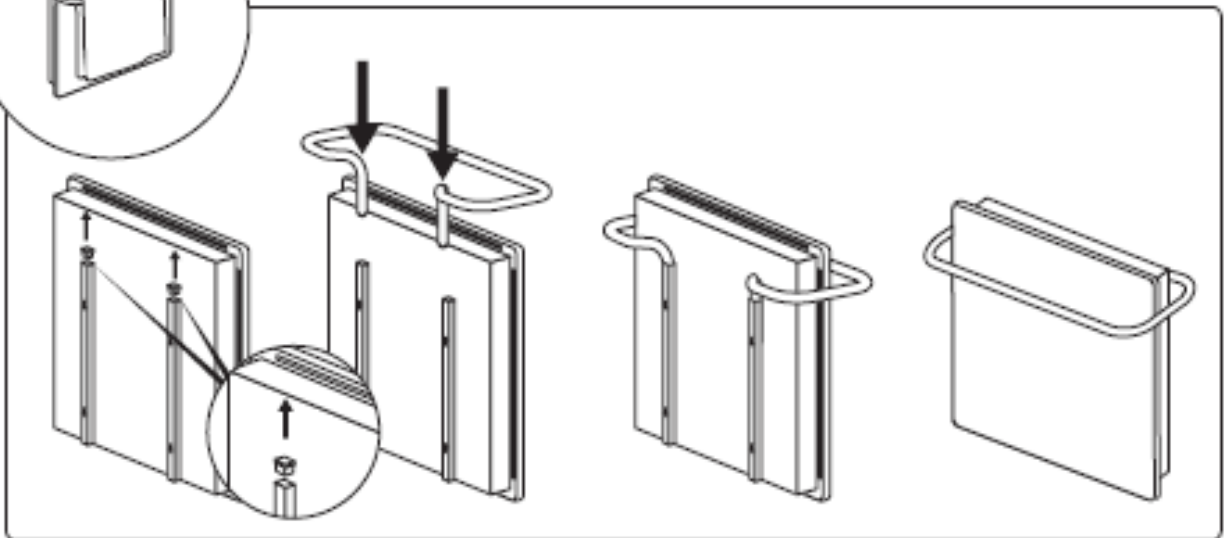
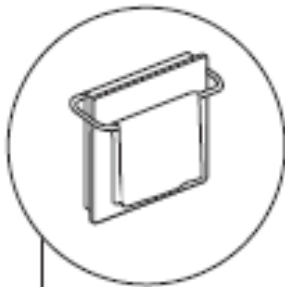
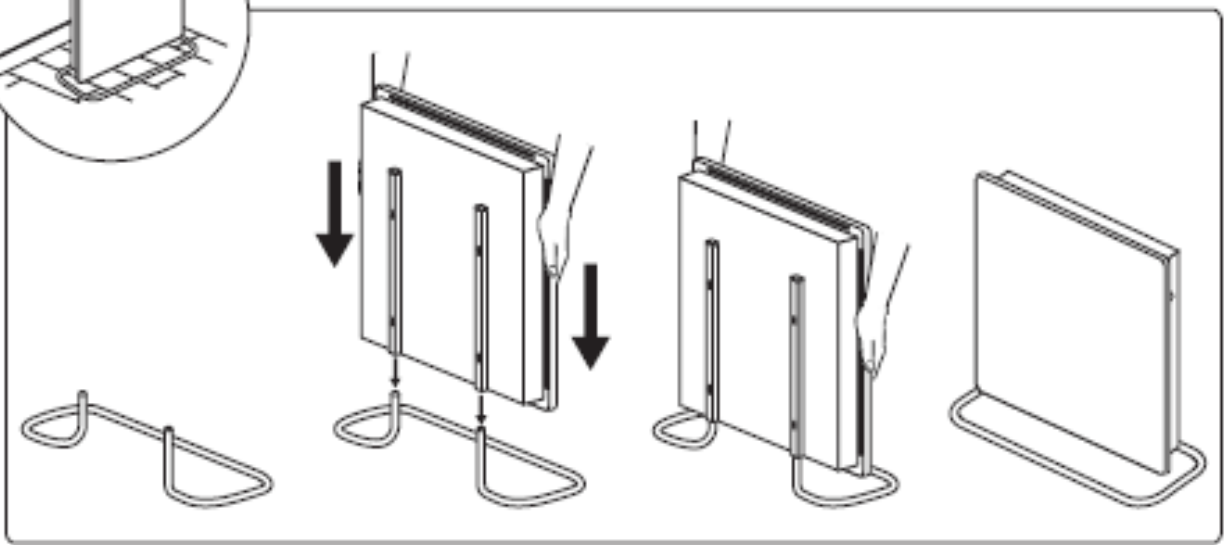
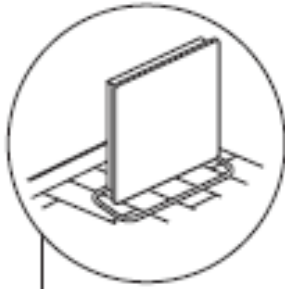
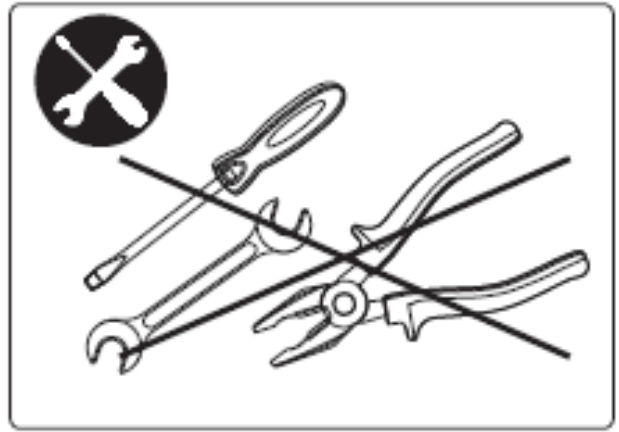
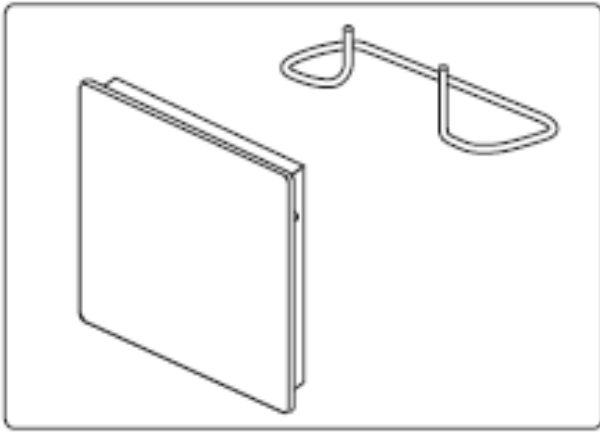


РЪКОВОДСТВО НА ПОТРЕБИТЕЛЯ

CLIMASTAR
silicium technology

Акумулиращ отоплител Smart PRO 3in1





СЪДЪРЖАНИЕ

1. ВЪВЕДЕНИЕ
2. МОНТАЖ
3. НАСТРОЙКИ
4. ПОДДРЪЖКА
5. ХАРАКТЕРИСТИКИ
6. ОТСТРАНЯВАНЕ НА ПРОБЛЕМИ
7. ГАРАНЦИЯ

1. ВЪВЕДЕНИЕ

- Моля, прочетете внимателно това ръководство на потребителя, преди да инсталирате вашето устройство.
- Уверете се, че захранващото напрежение съответства на това на табелката с данни (намира се от лявата страна на устройството).
- Щепселът трябва да бъде свързан към съвместим контакт от същия вид.
- Не поставяйте устройството точно под контакта.
- Ако захранващият кабел е повреден, той трябва да бъде заменен от производител/вносител, от следпродажбено обслужващата фирма или друго квалифицирано лице.
- Не е предназначен за деца под 3-годишна възраст, освен ако не е под родителски контрол.
- Деца от 3 години до 8-годишна възраст може да включват / изключват устройството само от бутона ON/OFF когато е монтирано и включено към ел. мрежата, са под наблюдение и са направени инструкции относно използването на уред. Деца от 3 до 8 години не трябва да включват, регулират и почистват устройството, нито да извършват каквито и да било дейности по поддръжката.
- Не е предназначен за употреба от лица (включително деца над 8 години) с намалени, физически или умствени способности или липса на опит и знания, освен ако това не се случва под надзор или инструкции относно използването на уреда от лице, отговорно за тяхната безопасност . Децата не трябва да играят с устройството. Почистването и поддръжката не трябва да се извършват от деца.



2. ПРЕДУПРЕЖДЕНИЕ: някои части на това устройство могат да прегреят и да причинят изгаряния. Обърнете специално внимание, когато децата и уязвимите хора са наоколо.
3. За да избегнете опасността от прегряване, не покривайте

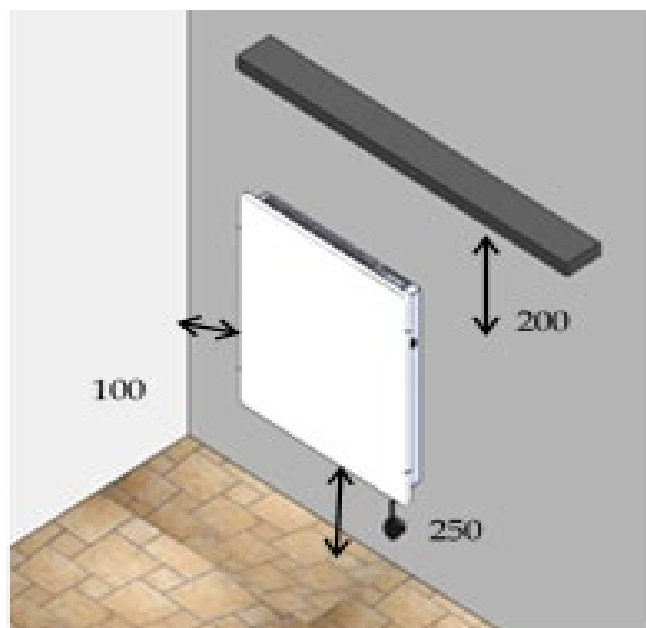
устройството.

2. МОНТАЖ

Устройството включва в комплекта за монтаж необходимите части - дюбели и 6 мм винтове, и стойка за стена.

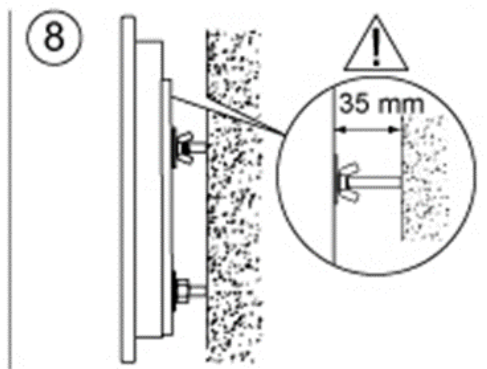
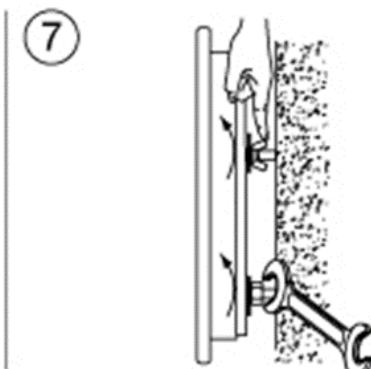
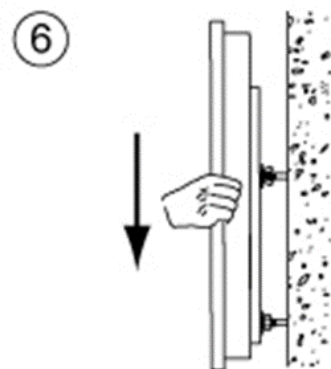
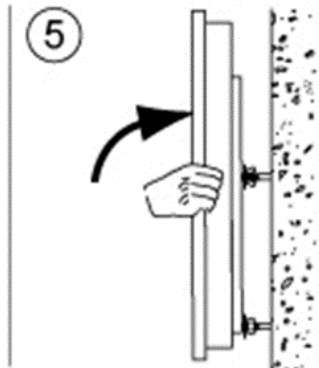
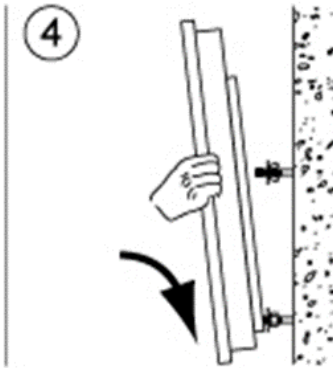
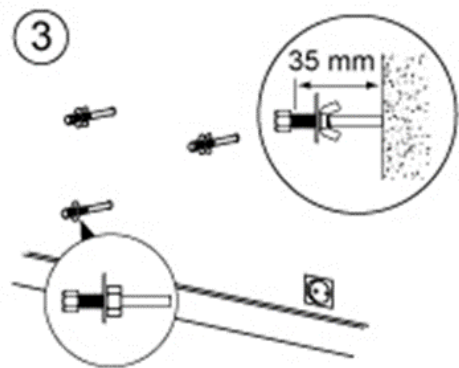
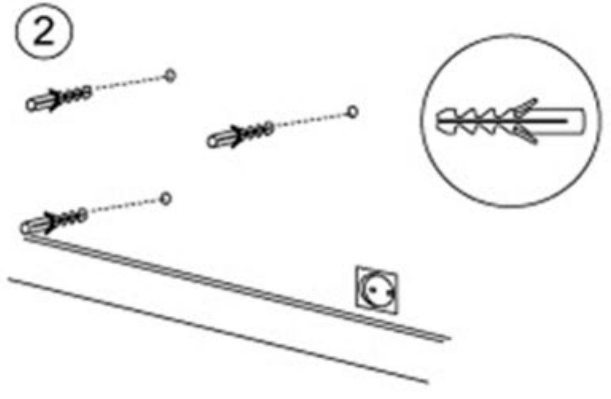
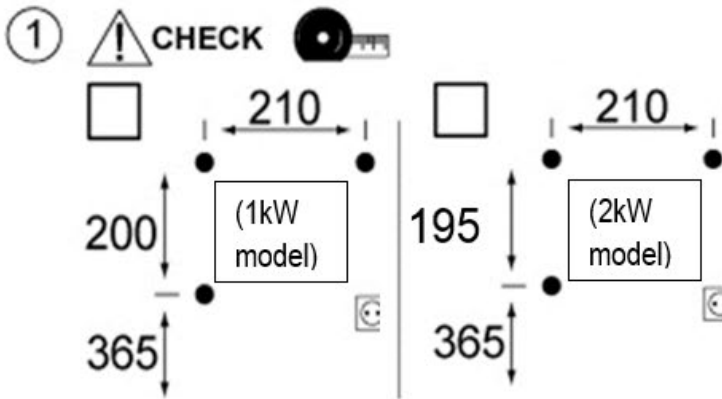
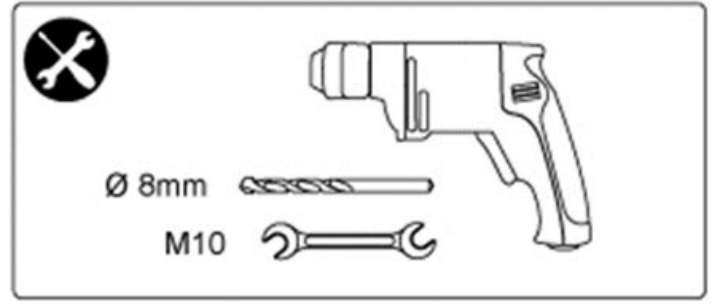
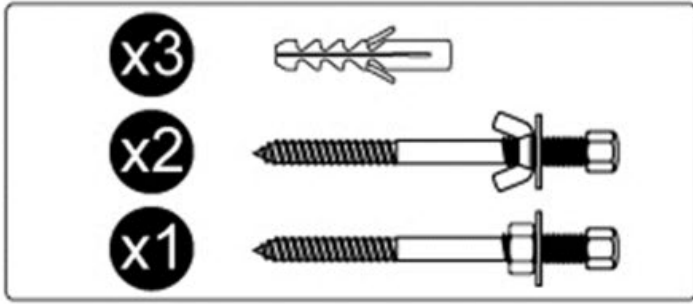
Крепежните елементи не са предвидени за монтаж на стена от гипсокартон. За такъв вид стени трябва да се използват специални за такъв монтаж крепежни елементи.

При инсталиране на устройството на стената трябва да се има предвид минималното разстояние, посочено по-долу:



След като решите къде да инсталирате устройството, извадете го от опаковката, както и крепежните елементи, предвидени за монтаж.

Закрепете радиатора към стената, като използвате кутията като шаблон, както е посочено по-долу.



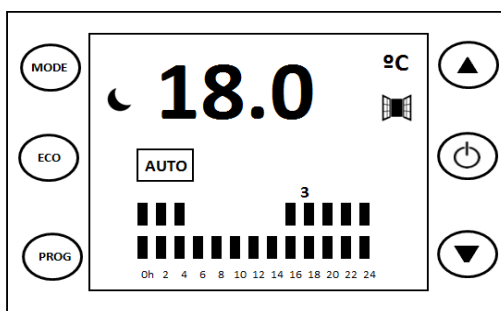
Преди пробиване проверете размерите и нивелирайте. Размерите са в mm!

3. НАСТРОЙКИ

3.1. СТАРТИРАНЕ НА УСТРОЙСТВОТО

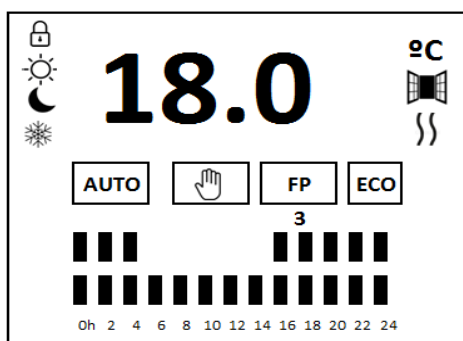
Първо включете захранващия кабел в електрически контакт и щракнете върху превключвателя вдясно. Натиснете, за да включите радиатора, ЕСО светлината се включва.

3.2. ДИСПЛЕЙ ОПИСАНИЕ



MODE	Работни режими	▲	Повишаване
ECO	Бърз достъп до ЕСО режим	⏻	Вкл., Изкл., Потвърждение
PROG	Програмиране	▼	Намаляване

3.3. ЗНАЧЕНИЕ СИМВОЛИ



	Промяна на температура	18.0	Избери
	Работен режим		Детекция „Отворен прозорец“
	Седмично програмиране 24/7		Индикация за работещ нагревател
	Заклучен дисплей		Бърз достъп до ЕСО режим

3.4. РАБОТНИ РЕЖИМИ

Налични три работни режима:

- **Auto** - Температурата автоматично ще варира в зависимост от предварително зададена настройка на базата на 3 температури (комфорт, еко, против замръзване). Чертичките показват как се програмира температурата за час.
- **Manual** – Потребителя сам задава желаната от него температура.



За да видите наличните режими, натиснете бутон **MODE!!!**

3.4.1. РЪЧЕН РЕЖИМ

- Стартиране на ръчен режим

MODE



20.0 °C



Този символ се показва на дисплея

- Изберете комфортната температура.



21.0 °C



- След натискане на бутон ECO температурата в помещението се намалява с 3°C.

ECO



18.0 °C



ECO



Този символ се показва на дисплея

За да върнете първоначалната от вас температура, натиснете отново ECO.

ECO

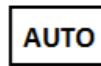
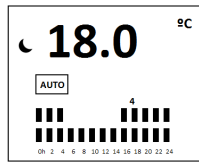


21.0 °C



3.4.2. АВТОМАТИЧЕН РЕЖИМ

- Стартиране на автоматичен режим



Този символ се показва на

- Как да зададем температурата

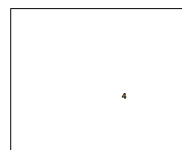
В този режим зададените температури автоматично ще се променят според конфигурацията на потребителя:

- Comfort (☀) – избрана от потребителя за максимален комфорт. При включен този режим
 - ☀ Потребителя може да намалява или увеличава температурата с тези бутони ▲▼.
- ECO (☾) – подходящ за сън или кратко отсъствие. Винаги е с 3°C под зададената температура в Comfort.
- Против замръзване (*) – предпазва от понижаване на температурата в помещението под 7°C.

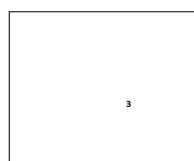
3.5. СВЕРЯВАНЕ НА ЧАС И ДАТА И РАБОТА С ОТОПЛИТЕЛЯ

3.5.1. СВЕРЯВАНЕ НА ДАТА И ЧАС

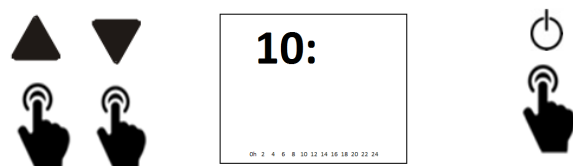
- Натиснете бутона PROG докато деня от седмицата започне да мига.



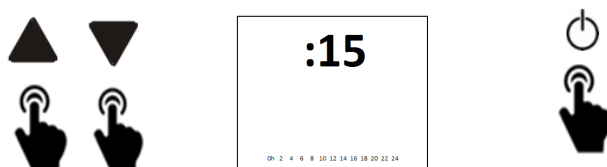
- Със стрелките нагоре/ надолу ▲▼ избирате деня, а с натискане на бутон On/ Off (⏻) потвърждавате избора си.



- Със стрелките нагоре/ надолу ▲▼ избирате час, а с натискане на бутон On/ Off (⏻) потвърждавате избора си.



-- Със стрелките нагоре/ надолу ▲▼ избирате минутите, а с натискане на бутон On/ Off (⏻) потвърждавате избора си.



3.5.2. РАБОТА С ОТОПЛИТЕЛЯ



Ако не искате да програмирате уреда на този етап натиснете два пъти бутон PROG.

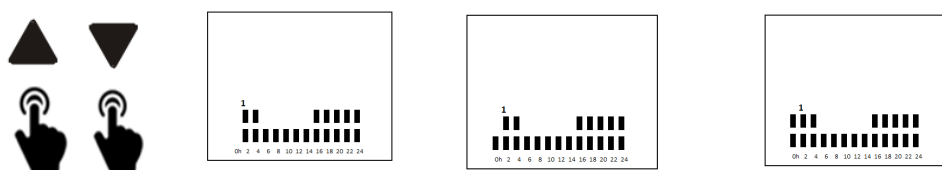


За да направите индивидуално програмиране, натиснете стрелките ▲▼, за да селектирате деня от седмицата. Потвърдете с бутон On/ Off (⏻)

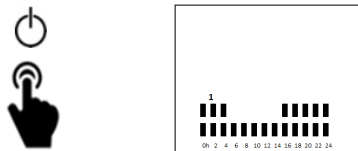


Стартирате с 0 часа, натиснете стрелките ▲▼, за да настроите желаната

температура: comfort,  on, есо  on или  on против замръзване.



Потвърдете и преминете на другия час.



Повторете тези стъпки за цялото денонощие.

За да селектирате друг ден от седмицата, натиснете стрелките ▲▼, изберете ден и продължете програмирането по вече познатия ви начин.



3.5.3. КОПИРАНЕ НА ФУНКЦИИ

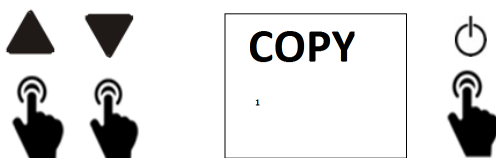
Тази функция ви позволява да копирате вече готовия ден във всеки следващ.

Натиснете бутон PROG докато се покаже символа COPY на екрана.

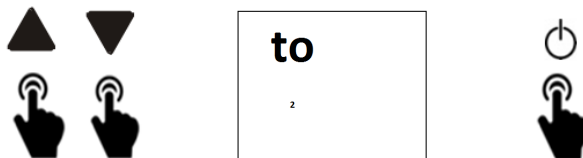


Натиснете бутон ▲▼, за да селектирате дена за програмиране.

Потвърдете с бутон On/ Off (⏻)



Сега, натиснете стрелките ▲▼, за да изберете точния ден, които искате да копирате. Потвърдете с бутон On/ Off (⏻).

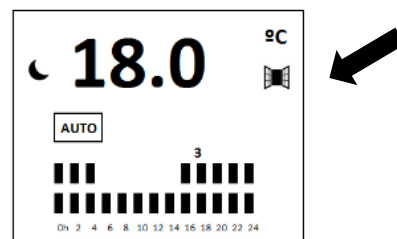


3.5.4.. ЗАКЛЮЧВАНЕ НА УРЕДА

За да старирате тази функция, натиснете стрелката „Нагоре“ за поне 3 секунди. За отключване направете същото!

3.5.5. ДЕТЕКЦИЯ „ОТВОРЕН ПРОЗОРЕЦ“

В уреда има вграден сензор, който усеща резките промени в температурата, за пример когато има отворен прозорец и при всяко друго обстоятелство, което би попречило на уреда да повиши температурата в помещението. Тази функция се активира, когато температурата се понижи с 3°C за 5 минути. Детекторът остава активиран, докато това условие изчезне.



4. ПОДДРЪЖКА

- Поддържайте пода чист, за да избегнете петна по стената.
- В началото на отоплителния сезон от вътрешните части на радиатора трябва се изтеглят с прахосмукачка праховите частици, защото прахът може да се натрупва в нагревателния елемент, във времето, когато радиаторът е бил изключен.
- Устройството може да се измие с навлажнена кърпа или с обикновен почистващ продукт

5. ХАРАКТЕРИСТИКИ

3 in 1

Мощност: (W)	1000 W		2000 W	
Размери: (mm)	500 x 500 x 90			
Тегло: (Kg)	11			
Волтаже:	230v ~AC		Class:	II
Честота:	50 Hz		IP:	24
Керамичен компонент:	DUAL KHERR			
Външен корпус:	Стоманена констукция, прахово боядисана			
Термостат:	Електронен с температурен диапазон от 5°C д 30 °C			
Защитен термостат:	Биметален, Автоматиен, Температура: 90 ±5°C / 65 ±10°C			
Топлинна мощност		1000 W	2000 W	
Номинална	P_{nom}	1,0 kW	2,0 kW	
Номинална (показателна)	P_{min}	N.A.	N.A.	
Максимална продължителна	$P_{max,c}$	1,0 kW	2,0 kW	
Помощно потребление на електроенергия		1000 W	2000 W	
При номинална топлинна мощност	el_{max}	N.A.	N.A.	
При минимална топлинна мощност	el_{min}	N.A.	N.A.	
В режим на готовност	el_{sb}	0,000 kW	0,000 kW	
Вид на вложената топлина (изберете един)				
ръчно управление на топлинния заряд, с вграден термостат			НЕ	
ръчен контрол на топлинния заряд с обратна връзка за стайна и / или външна температура			НЕ	
електронен контрол на топлинния заряд с обратна връзка за стайна и / или външна температура			ДА	
топлинна мощност с помощта на вентилатор			НЕ	
Тип топлинна мощност / контрол на стайната температура				
едностепенна топлинна мощност и без контрол на стайната температура			НЕ	
Два или повече ръчни етапа, без контрол на стайната температура			НЕ	
с механичен термостат за управление на стайна температура			НЕ	
с електронен контрол на стайната температура			НЕ	
електронен контрол на стайната температура плюс дневен таймер			НЕ	
електронен контрол на стайната температура плюс седмичен таймер			ДА	
Други опции за управление (възможни са множество избори)				
контрол на стайната температура, с откриване на присъствие			НЕ	
контрол на стайната температура, с откриване на отворен прозорец			ДА	
с опция за контрол на разстояние			НЕ	
с адаптивно управление на старта			НЕ	
с ограничение на работното време			ДА	
със сензор за черна крушка			НЕ	

CLIMASTAR GLOBAL COMPANY, S.L
Carretera AS-266 Oviedo-Porceyo, Km 7.
33192 Pruvia (Llanera) - Asturias - Spain

6. ОТСТРАНЯВАНЕ НА ПРОБЛЕМИ

ПРОБЛЕМ	ВЪЗМОЖНА ПРИЧИНА	РЕШЕНИЕ
Уредът не топли	Уредът е в енергоспестяващ режим	Поради топлинната инерция, устройството отдава топлина в помещението, ако имате нужда от повече топлина, увеличете температурата
В помещението не се постига желаната температура	Неправилно зададена температура	Проверете зададената температура на дисплея, за да разберете дали е желаната от вас температура
	Неподходяща мощност	Мощността не е подходяща за помещението в което е инсталирано устройството
	Голяма височина на помещението	Уверете се , че устройството е монтирано на препоръчителната височина
	входящ / изходящ поток на въздуха е препречен	Не поставяйте нищо върху продукта, далече от преграда
Уредът не работи	Задайте температура под стайната	Повишете зададената температура на радиатора, докато тя е с 1 градус над стайната температура
	Автоматичния режим може да не е коректно активиран.	Проверете дали автоматичното управление не е изключено. Ако е, включете го.
		Уверете се, че инсталацията е правилна и че има независими линии за отоплителната система с 2,5 мм ² кабелен габарит и максимална мощност 3500 w
	Изключете го	Поставете превключвателя в положение I
	Програмата е ИЗКЛЮЧЕНА.	Проверете дали зададената програма е избраната или задайте тази, която желаете.
Радиаторът оцветява стените	Радиатор, разположен на много ниска височина	Минималната височина от пода до долната част на радиатора трябва да бъде най-малко 25 cm
	Натрупване на прах по стената	Прахосмукирайте го в началото на всяка отоплителна система
	Вид рисуване на стената	Боите с високо съдържание на рутил вероятно ще потъмнеят
Блокирани бутони	Няма отговор от бутоните за управление	Натиснете бутони MODE и стрелка нагоре за 3 секунди.

6. ГАРАНЦИОННИ УСЛОВИЯ

CLIMASTAR гарантира, че в момента на покупката продуктът няма никакви дефекти в материалите и изработката. CLIMASTAR предлага търговска гаранция; включените условия са условията на правната гаранция, тъй като CLIMASTAR носи отговорност за несъответствията, възникнали в условията, посочени по-долу. Освен това CLIMASTAR предлага пълна гаранция от 2 години на резервните части.

CLIMASTAR носи отговорност за несъответствията, възникнали в рамките на 6 месеца след датата на продажбата. Ако несъответствието възникне след тези 6 месеца, потребителят трябва да докаже, че несъответствието вече е съществувало при доставката. Потребителят трябва да информира CLIMASTAR за споменатото несъответствие за период, по-малък от два месеца.

За да получите услугата съгласно условията на тази гаранция, е важно да докажете датата на закупуване на устройството, тъй като гаранционният период започва да тече от датата на фактурата или касовият бон за покупка. В никакъв случай обаче тази гаранция не носи отговорност за дефекти, които могат да възникнат след тридесет и шест месеца от датата на производство.

Тази гаранция не покрива дефекти и / или неизправности, причинени от инциденти, неправилна употреба, небрежност, износване, счупване, неправилна инсталация и лошо хранване на системата с електричество. Гаранцията не важи, ако продукта се използва с друга цел, различна от отопление, при промяна, модификация, подправяне или неоторизиран ремонт на продукта и по други различни причини извън обсега на производителя след доставката на продукта.

Нито една отоплителна система няма да бъде върната на CLIMASTAR без Констативен протокол от компетентен сервиз.

CLIMASTAR и / или неговите агенти имат право да решат дали да подменят системата или да поправят повредените компоненти. Нито една от тези опции няма да удължи първоначалния гаранционен срок.

Всяко поправяне трябва да бъде извършено от Оторизиран сервиз и упълномощено от производителя и / или някой от неговите агенти; всяка манипулация, извършена от неупълномощено лице, анулира тази гаранция.

ОГРАНИЧАВАНЕ НА ОТГОВОРНОСТТА: CLIMASTAR като производител не носи отговорност за каквито и да е лични или материални щети, които пряко или косвено могат да бъдат резултат от неправилна инсталация, от неправилно боравене или от липсата на технически квалифициран персонал, нито за разходите за монтаж, които са изрично изключени от тази гаранция. Нито едно от настоящите условия не може да бъде разширено или модифицирано без изричното съгласие на CLIMASTAR.

CLIMASTAR

silicium technology

CLIMASTAR GLOBAL COMPANY S.L.

Carretera AS-266 OVIEDO-PORCEYO/ Km.7 Pruvia

33192 - Llanera (Asturias)- SPAIN

www.climastar.es



CARDBOARD PACKAGING CAN BE RECYCLED



DO NOT PLACE THE ELECTRICAL ITEM IN
THE GENERAL WASTE (IT SHOULD BE TAKEN
TO A LOCAL RECYCLING CENTRE).