

РЪКОВОДСТВО НА ПОТРЕБИТЕЛЯ

CLIMASTAR
silicium technology

Акумулиращ отоплител Silicium SLIM



СЪДЪРЖАНИЕ

1. ВЪВЕДЕНИЕ
2. МОНТАЖ
3. НАСТРОЙКИ
4. ХАРАКТЕРИСТИКИ
5. ОТСРАНЯВАНЕ НА ПРОБЛЕМИ
6. ГАРАНЦИЯ

1. ВЪВЕДЕНИЕ

- Моля, прочетете внимателно това ръководство на потребителя, преди да инсталирате вашето устройство.
- Уверете се, че захранващото напрежение съответства на това на табелката с данни (намира се от лявата страна на устройството).
- Щепселът трябва да бъде свързан към съвместим контакт от същия вид.
- Не поставяйте устройството точно под контакта.
- Ако захранващият кабел е повреден, той трябва да бъде заменен от производител/вносител, от следпродажбено обслужващата фирма или друго квалифицирано лице.
- Не е предназначен за деца под 3-годишна възраст, освен ако не е под родителски контрол.
- Деца от 3 години до 8-годишна възраст може да включват / изключват устройството само от бутона ON/OFF когато е монтирано и включено към ел. мрежата, са под наблюдение и са направени инструкции относно използването на уред. Деца от 3 до 8 години не трябва да включват, регулират и почистват устройството, нито да извършват каквито и да било дейности по поддръжката.
- Не е предназначен за употреба от лица (включително деца над 8 години) с намалени, физически или умствени способности или липса на опит и знания, освен ако това не се случва под надзор или инструкции относно използването на уреда от лице, отговорно за тяхната безопасност. Децата не трябва да играят с устройството. Почистването и поддръжката не трябва да се извършват от деца.

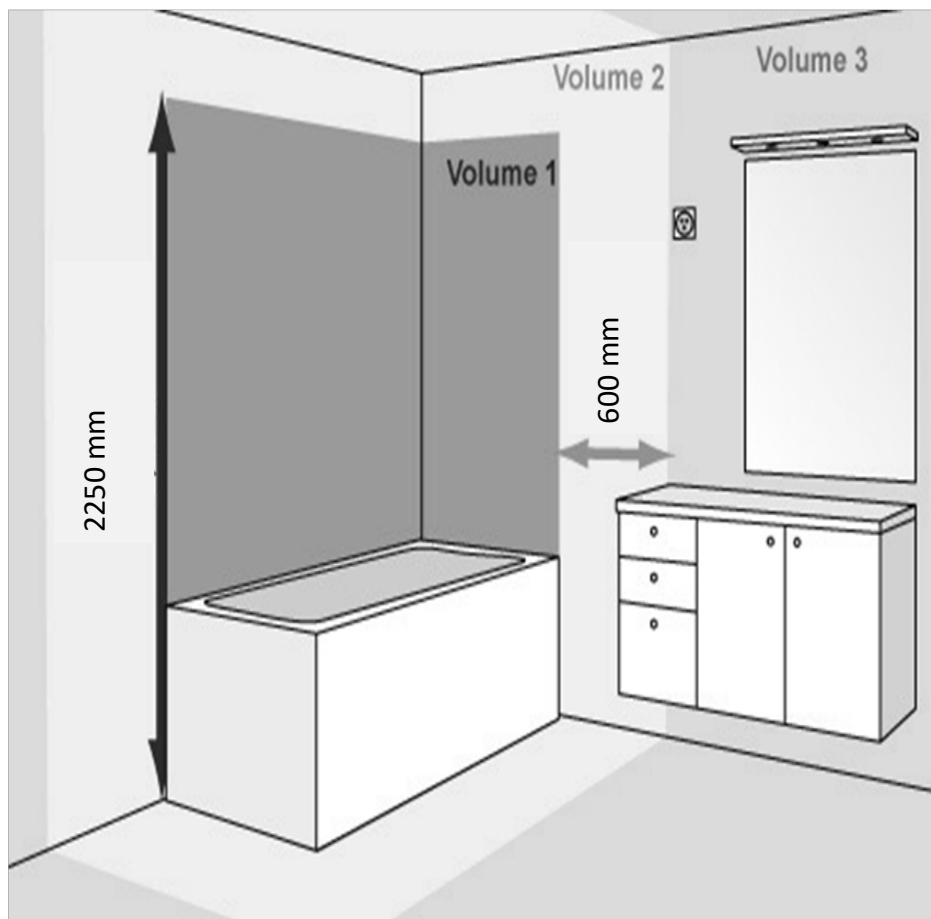


2. ПРЕДУПРЕЖДЕНИЕ: някои части на това устройство могат да прегреят и да причинят изгаряния. Обърнете специално внимание, когато децата и уязвимите хора са наоколо.

3. За да избегнете опасността от прегряване, не покривайте устройството.

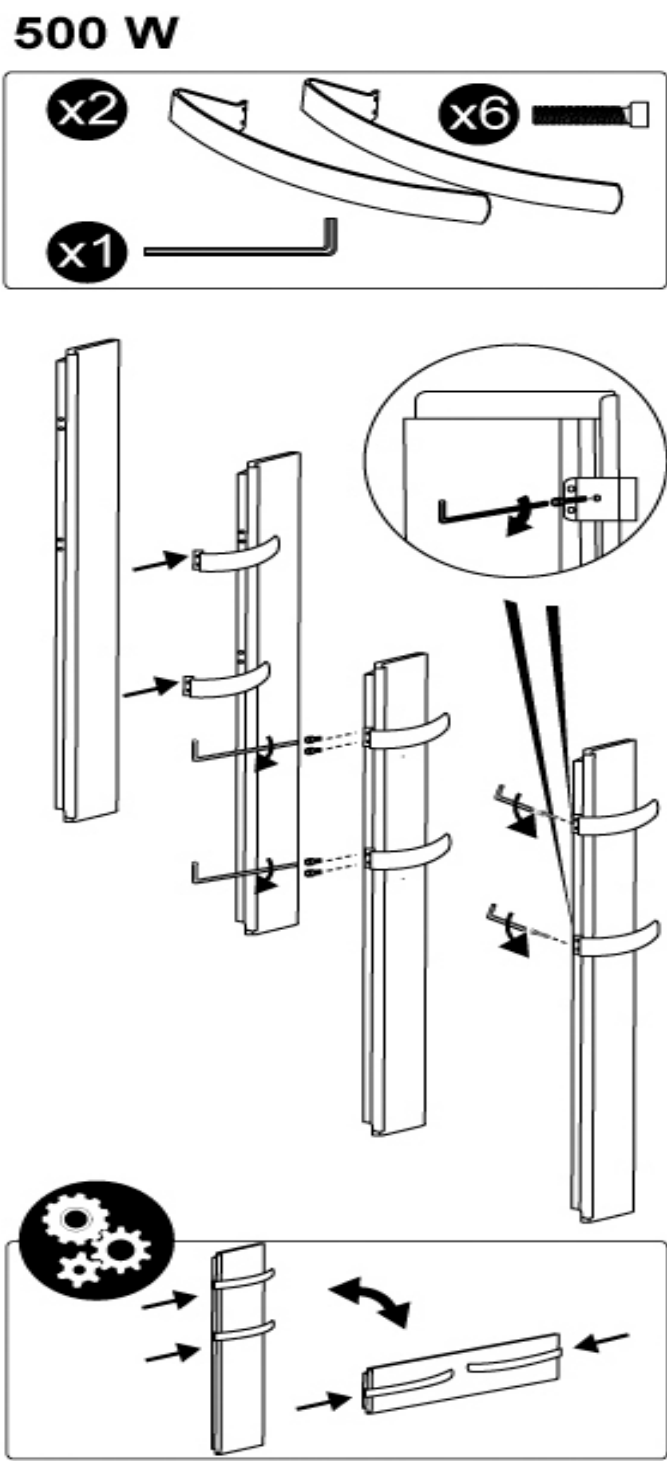
1. МОНТАЖ НА СТЕНА

- Уредът е снабден с комплект за монитране на стена
- Уредът не може да се монитра на сухи стени.Зато си тип стени се използва специален комплект
- Когато интсалирате уреда на стена,не го поставяйте в зона 1 или зона 2 , ако уредът може да се управлява от душа или ваната
- Уредът може да бъде монтиран вертикално и хоризонтално.
- Отстранете опаковката и извадете комплекта за монтиране.



Мощност (W)	500
Височина (mm)	1000
Ширина (mm)	250
Дебелина (mm)	40

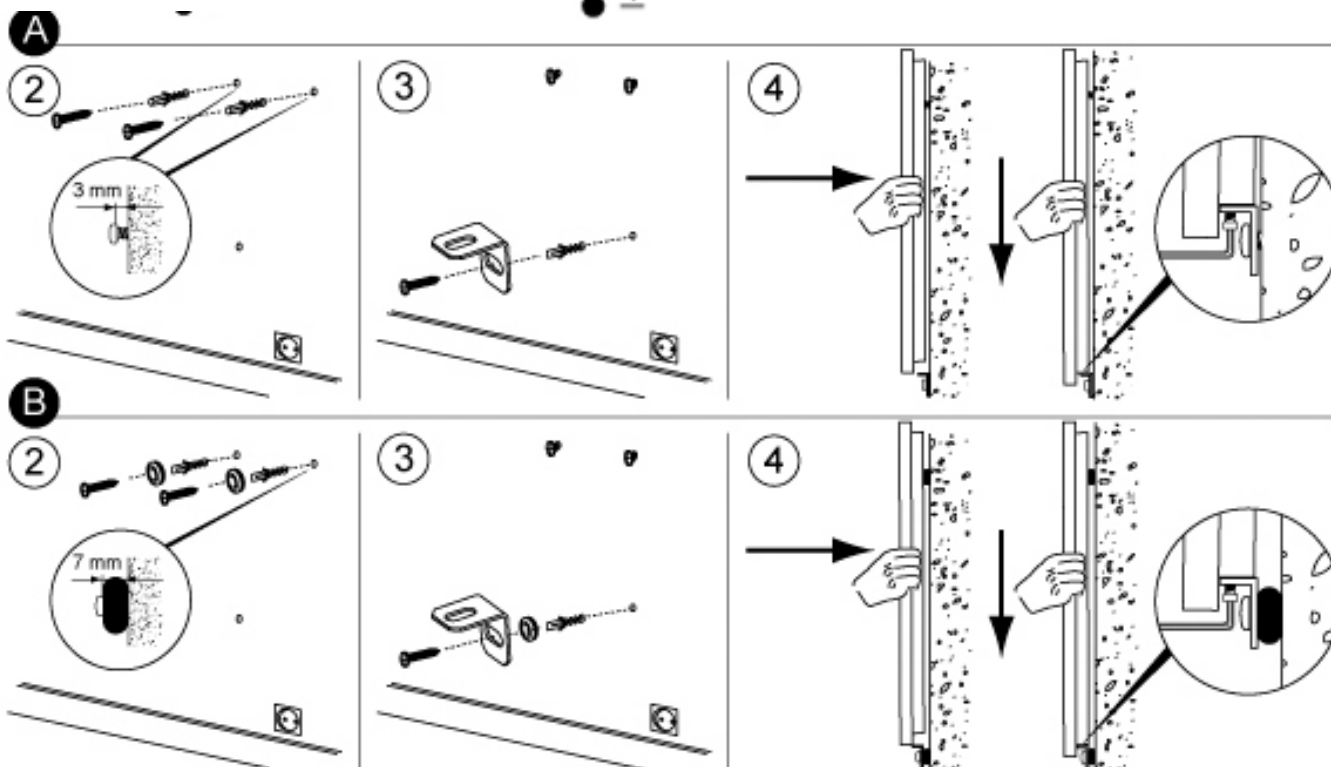
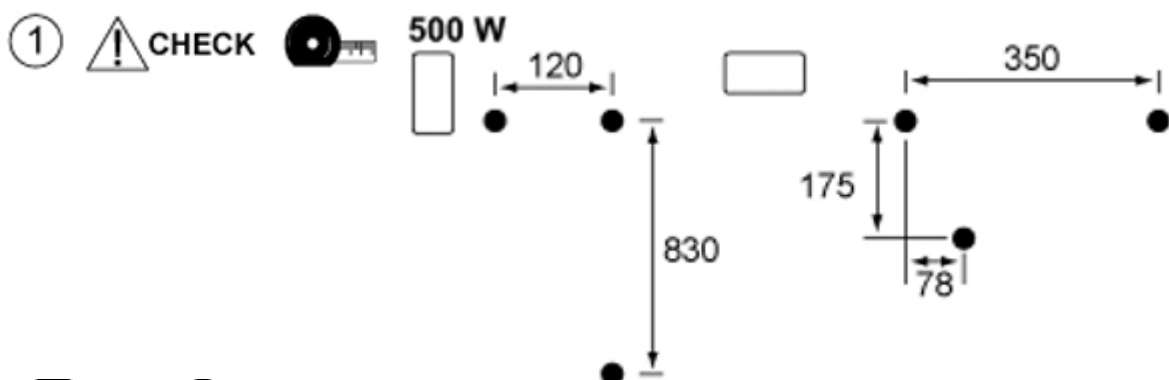
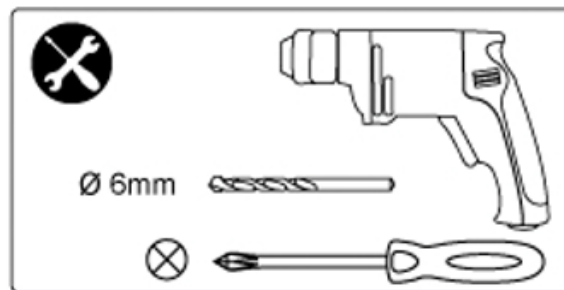
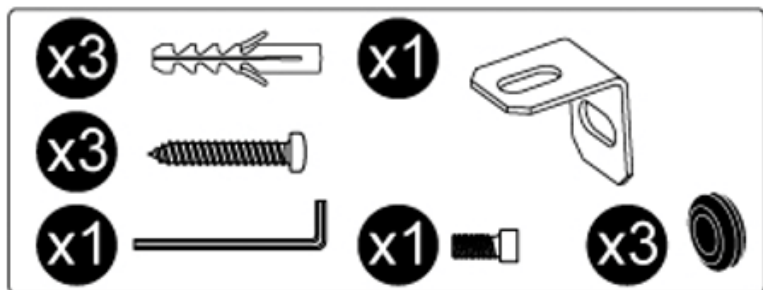
1.1 МОНТИРАНЕ НА ДРЪРЖАЧИТЕ ЗА КЪРПИ



Уредът може да бъде монтиран вертикално или хоризонтално

Фиксирайте уреда по указания начин:

- Вариант А: На 3mm отстояние от стената.
- Вариант В: На 7mm отстояние от стената (когато искате да скриете кабела между уреда и стената)



Преди пробиване проверете размерите и нивелирайте. Размерите са в mm!

3. НАСТРОЙКИ

3.1. ДИСПЛЕЙ



3.2. РЕГУЛАЦИЯ БЕЗ КОНТРОЛ НА ВЪНШНА ТЕМПЕРАТУРА

Уредът работи продължително без значение на температурата в помещението.

За да включите уреда, вкарайте щепсела в контакт и натиснете бутона в страни. LED лампичката свети и уредът работи.



Уредът нагрява в продължителен режим.

За да спрете уреда, изключете от бутона в страни.

3.3. РЕГУЛАЦИЯ ЧРЕЗ ВЪНШНА ТЕМПЕРАТУРА

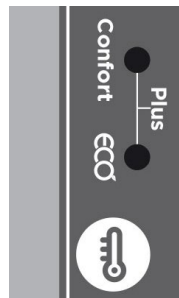
Потребителят може да настрои температурата в помещението.

За да включите уреда, вкарайте щепсела в контакт и натиснете бутона в страни. LED лампичката свети и уредът работи.



Уредът нагрява в продължителен режим.

За да изберете температурата на помещението, натиснете бутона за температура.



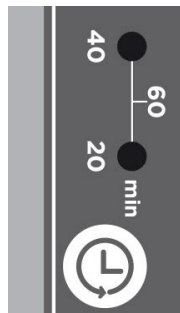
- Eco: 19 °C
- Comfort: 21 °C
- И двете лампички: 23 °C

С натискане на бутона за температурата за две секунди, всички лампички се изключват и уредът работи продължително без влияние от външна температура.

3.4. ТАЙМЕР

Уредът работи докато потребителят настройва времето.

Натиснете ⌚, за да изберете времето на работа. Натискайки този бутон ще изберете минутите на работа. След като програмираното време мине, уредът ще спре да работи.



Деактивира се след 60 минути.

За да деактивирате таймера, натиснете ⌚ докато лампичките изгаснат.

4. ХАРАКТЕРИСТИКИ

Габарити	
Описание:	SLIM 500 W Мултипозиционен
Размери:	250 x 1000 x 40 (mm)
Тегло:	11 Kg
Технически характеристики	
Волтаж:	230 V
Честота:	50 Hz
Щепсел:	Двуполусен 10-15 A/250 VAC
Предпазен термостат:	Automatic - Cut-off T ^a 90 ± 0,5° - Reset T ^a 65° ± 10°
Защита:	Class II IP 24
Материали	
Външен корпус	Стоманена констукция, прахово боядисана
Челен панел	DUAL KHERR

5. ОТСРАНЯВАНЕ НА ПРОБЛЕМИ

Проблем	Вероятна причина	Решение
Уредът не нагрява	Активиран е режим таймер и лампичките са включени	Изключете от контакта и включете отново
Радиаторът не работи	Режим "Таймер" е активиран	Изключете уреда от щепсела и го включете отново след 5 секунди
	контролният панел и защитата не работят	Уверете се, че инсталацията е правилно, с две независими линии с 2.5 мм кабел и максимална мощност 3500w
	Бутон "Включен/Изключен" е изключен	Уверете се, че бутонът е на позиция "Включен"
Блокирани бутони	Няма реакция при натискане на бутоните	Натиснете за да отключите

6. ГАРАНЦИОННИ УСЛОВИЯ

CLIMASTAR гарантира, че в момента на покупката продуктът няма никакви дефекти в материалите и изработката. CLIMASTAR предлага търговска гаранция; включените условия са условията на правната гаранция, тъй като CLIMASTAR носи отговорност за несъответствията, възникнали в условията, посочени по-долу. Освен това CLIMASTAR предлага пълна гаранция от 2 години на резервните части.

CLIMASTAR носи отговорност за несъответствията, възникнали в рамките на 6 месеца след датата на продажбата. Ако несъответствието възникне след тези 6 месеца, потребителят трябва да докаже, че несъответствието вече е съществувало при доставката. Потребителят трябва да информира CLIMASTAR за споменатото несъответствие за период, по-малък от два месеца.

За да получите услугата съгласно условията на тази гаранция, е важно да докажете датата на закупуване на устройството, тъй като гаранционният период започва да тече от датата на фактурата или касовият бон за покупка. В никакъв случай обаче тази гаранция не носи отговорност за дефекти, които могат да възникнат след тридесет и шест месеца от датата на производство.

Тази гаранция не покрива дефекти и / или неизправности, причинени от инциденти, неправилна употреба, небрежност, износване, счупване, неправилна инсталация и лошо хранване на системата с електричество. Гаранцията не важи, ако продукта се използва с друга цел, различна от отопление, при промяна, модификация, подправяне или неоторизиран ремонт на продукта и по други различни причини извън обсега на производителя след доставката на продукта.

Нито една отоплителна система няма да бъде върната на CLIMASTAR без Констативен протокол от компетентен сервиз.

CLIMASTAR и / или неговите агенти имат право да решат дали да подменят системата или да поправят повредените компоненти. Нито една от тези опции няма да удължи първоначалния гаранционен срок.

Всяко поправяне трябва да бъде извършено от Оторизиран сервиз и упълномощено от производителя и / или някой от неговите агенти; всяка манипулация, извършена от неупълномощено лице, анулира тази гаранция.

ОГРАНИЧАВАНЕ НА ОТГОВОРНОСТТА: CLIMASTAR като производител не носи отговорност за каквито и да е лични или материални щети, които пряко или косвено могат да бъдат резултат от неправилна инсталация, от неправилно боравене или от липсата на технически квалифициран персонал, нито за разходите за монтаж, които са изрично изключени от тази гаранция. Нито едно от настоящите условия не може да бъде разширено или модифицирано без изричното съгласие на CLIMASTAR.

CLIMASTAR

silicium technology

CLIMASTAR GLOBAL COMPANY S.L.

Carretera AS-266 OVIEDO-PORCEYO/ Km.7 Pruvia

33192 - Llanera (Asturias) Spain

Telf: +34 985 66 80 80 / Fax: +34 985 264 751

www.climastar.es



CARDBOARD PACKAGING CAN BE RECYCLED



DO NOT PLACE THE ELECTRICAL ITEM IN
THE GENERAL WASTE (IT SHOULD BE TAKEN
TO A LOCAL RECYCLING CENTRE).