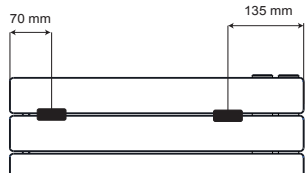


U06511200

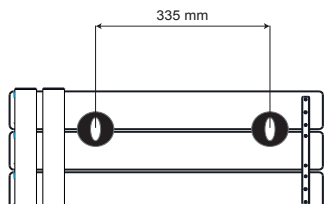
Rev 0 - 12-03-19

VISTA FRONTALE
FRONT VIEW
ИЗГЛЕД ОТПРЕД
VUE DE FACE



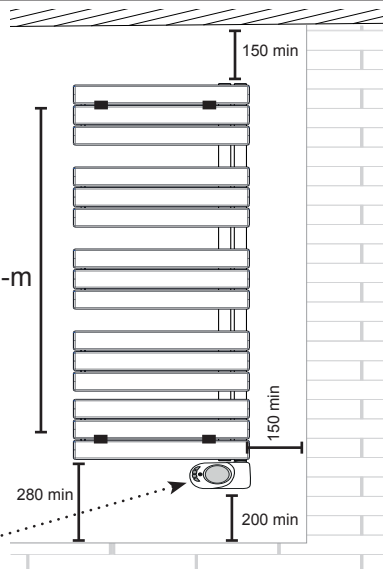
VALIDO PER TUTTE LE MISURE
VALID FOR ALL SIZES
ВАЖИ ЗА ВСИЧКИ РАЗМЕРИ
VALIDE POUR TOUTES DIMENSIONS

VISTA POSTERIORE
REAR VIEW
ИЗГЛЕД ОТПЗАД
VUE ARRIERE

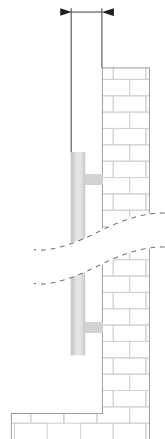


h	i-m
1380	1150
1680	1450

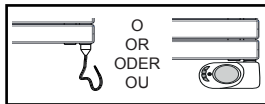
h
i-m



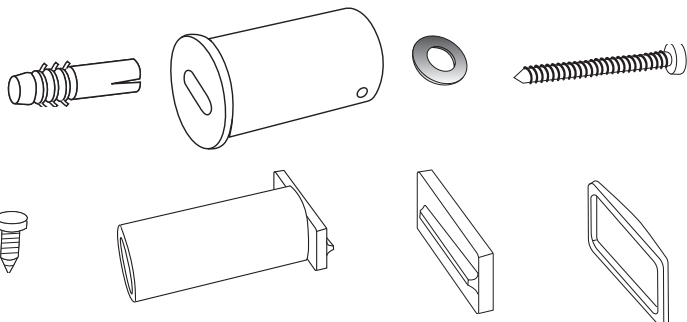
90/105 mm



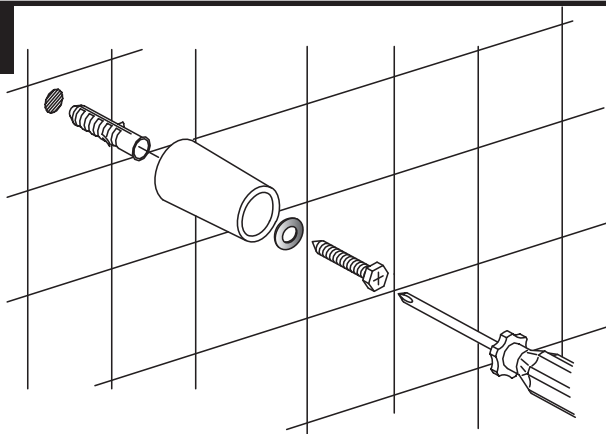
CURVO - CURVED - ИЗВИТА - GALBE



4x



1

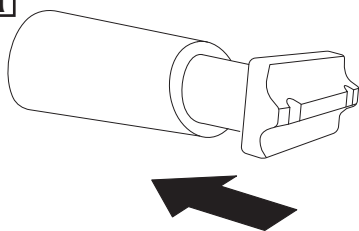


8x

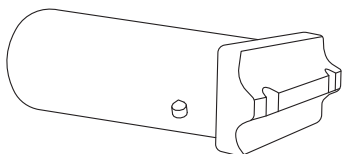


2

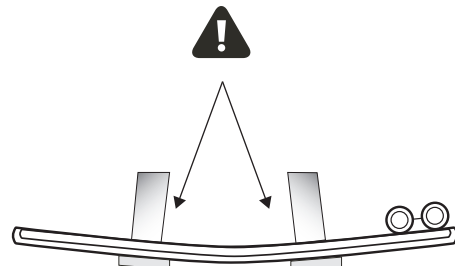
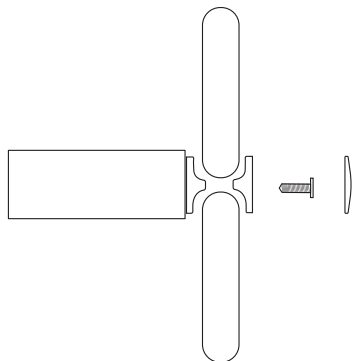
a



b

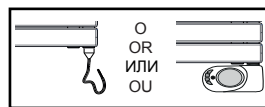
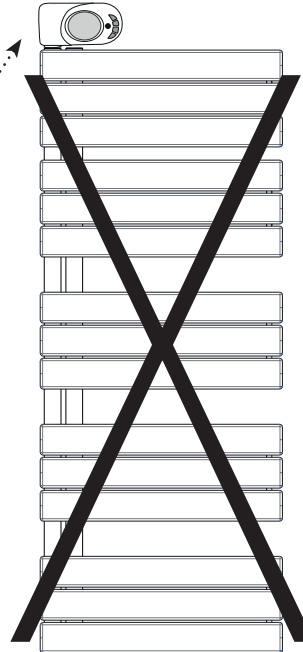
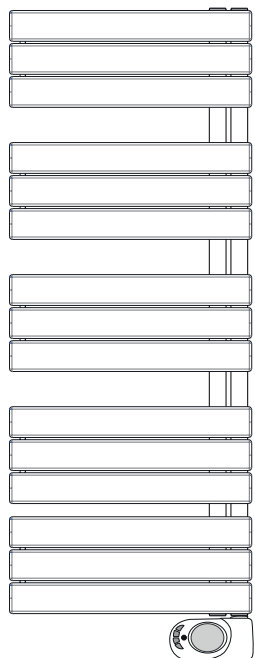


3



OK

NOK





AVVERTENZE E SUGGERIMENTI - WARNINGS - ИНСТРУКЦИИ ЗА БЕЗОПАСНОСТ ADVERTENCIAS Y SUGERENCIAS - MISES EN GARDE ET SUGGESTIONS

Prima di procedere con l'installazione del prodotto si prega di leggere attentamente le seguenti indicazioni:

1. L'installazione deve essere effettuata solamente da personale specializzato;
2. I tasselli a muro standard inseriti nel kit di mensole, sono adatti per pareti di laterizi o calcestruzzo;
3. Rimuovere con cura l'imballo, per evitare di danneggiare il prodotto;
4. E' vietato mettere in funzione il radiatore senza aver prima rimosso tutto l'imballo;
5. E' sconsigliato l'uso della canapa come elemento di tenuta nelle connessioni;
6. Il radiatore non va mai collegato alla linea dell'impianto idrico-sanitario;
7. Per prevenire il deterioramento della finitura, la superficie esterna del radiatore non deve essere a contatto con contenitori umidificatori in materiale poroso o corrosivo;
8. La pulizia del radiatore deve essere effettuata solamente con un panno morbido umidificato. Devono essere tassativamente evitati detersivi corrosivi, abrasivi o a base di sostanze acide;
9. L'azienda non risponde per eventuali danni arrecati a persone o cose, dovuti alla mancata osservanza di quanto sopra;
10. Non utilizzare il radiatore per scopi diversi dal riscaldamento;
11. **LA RIMOZIONE DELL'ETICHETTA "CE" DAL PRODOTTO, FA DECADERE LA GARANZIA**

Before installing the product, please read carefully the following warnings:

1. The installation should be done by qualified technicians only;
2. Brackets kit includes standard wall-plugs suitable for solid walls. Please use suitable fixings for non-solid walls;
3. To prevent damages to the product, carefully remove all packaging;
4. IMPORTANT do not heat-up the radiator without first removing the all packaging;
5. Do not use hemp or plumbers putty as a watertight seal for connections;
6. The radiator must not be connected to drinking water supply lines;
7. To prevent the deterioration of the finish, do not hang humidifiers made of porous or corrosive materials on the radiator;
8. Clean the radiator with a damp soft cloth. Never use corrosive or abrasive cleaning agents based on acidic substances;
9. The company is not liable for any damage to persons or properties, due to non-compliance of the above;
10. Do not use the radiator for purposes other than heating;
11. **REMOVAL OF THE "CE" LABEL FROM THE PRODUCT INVALIDATES THE WARRANTY**

Преди да монтирате уреда, моля, прочетете внимателно следните инструкции:

1. Монтажът трябва да се извършва само от квалифицирани техници;
2. Комплектът скоби включва стандартни дюбели, подходящи за масивни стени. Моля, използвайте подходящи крепежи за нездравни стени;
3. За да предотвратите повреда на продукта, внимателно отстранете всички опаковки;
4. **ВАЖНО!** не включвайте уреда, без преди това да сте отстранили цялата опаковка;
5. **НЕ СЕ ПРЕПОРЪЧВА** ползването на калчища за уплътнение на връзките;
6. Радиаторът не трябва да се свързва към водопроводната инсталация;
7. За да предотвратите нарушаване на покритието, не окачвайте на радиатора овлажнителни, направени от корозивни материали;
8. За да избегнете повреждане на покритието, почистването на радиатора трябва да се осъществява с мек навлажен парцал. Да не се използват препарати със съдържание на киселини, основи, абразиви.
9. Фирмата не носи отговорност за щети, нанесени на лица или имущество, дължащи се на неспазване на горното;
10. Не използвайте радиатора за цели, различни от отопление;
11. **ПРЕМАХВАНЕТО НА ЕТИКЕТА "CE" ОТ ПРОДУКТА АНУЛИРА ГАРАНЦИЯТА**

Lea atentamente las siguientes instrucciones antes de instalar el producto:

1. La instalación solo debe ser realizada por personal cualificado;
2. Los tacos de pared estándar incluidos en el kit de soporte son adecuados para paredes de ladrillo o hormigón;
3. Retire con cuidado el embalaje para no dañar el producto;
4. Está prohibido poner en funcionamiento el radiador sin haber retirado antes todo el embalaje;
5. No se recomienda el uso de cáñamo como elemento de sellado en las conexiones;
6. El radiador nunca debe ser conectado a la línea del sistema hidrosanitario;
7. Para evitar el deterioro del acabado, la superficie exterior del radiador no debe estar en contacto con recipientes humidificadores de material poroso o corrosivo;
8. La limpieza del radiador debe hacerse con un paño suave y húmedo. Evitar el uso de productos de limpieza corrosivos, abrasivos o ácidos;
9. La empresa no se hace responsable de los daños causados a personas o bienes por la inobservancia de lo anterior;
10. No utilice el radiador para fines distintos de la calefacción;
11. **EL RETIRO DE LA ETIQUETA "CE" DEL PRODUCTO ANULA LA GARANTÍA**

Avant d'installer le produit il est nécessaire de lire attentivement les indications suivantes :

1. L'installation doit être effectuée uniquement par du personnel spécialisé;
2. Les chevilles pour mur standard incluses dans le kit des attaches, conviennent pour des murs en briques ou en béton;
3. Enlever l'emballage en faisant attention de ne pas endommager le produit;
4. Il est interdit de mettre le radiateur en marche avant de l'avoir entièrement sorti de son emballage;
5. Il est interdit d'utiliser du chanvre pour rendre les connexions étanches;
6. Le radiateur ne doit jamais être connecté au réseau d'eau sanitaire;
7. Pour éviter la détérioration des finitions, la surface externe du radiateur ne doit pas se trouver en contact avec des systèmes d'humidification en matériau poreux ou corrosif;
8. Le radiateur doit être nettoyé en utilisant exclusivement un chiffon souple humide. Il est impératif d'éviter d'utiliser des produits détergents corrosifs, abrasifs ou qui contiennent des substances acides;
9. Le fabricant n'est pas responsable d'éventuels dommages causés à des personnes ou à des choses, dus au non-respect des indications ci-dessus ;
10. Ne pas utiliser le radiateur à des fins autres que le chauffage;
11. **L'ENLÈVEMENT DE L'ÉTIQUETTE "CE" DE L'APPAREIL ANNULE LA GARANTIE**